

(19) 日本国特許庁(JP)

(12) 公表特許公報(A)

(11) 特許出願公表番号

特表2014-528753

(P2014-528753A)

(43) 公表日 平成26年10月30日(2014.10.30)

(51) Int.Cl.	F 1	テーマコード (参考)
A 6 1 B 17/00 (2006.01)	A 6 1 B 17/00 3 2 0	4 C 1 6 0
A 6 1 B 18/12 (2006.01)	A 6 1 B 17/39 3 1 0	

審査請求 有 予備審査請求 未請求 (全 19 頁)

(21) 出願番号 特願2014-525016 (P2014-525016)
 (86) (22) 出願日 平成24年6月26日 (2012.6.26)
 (85) 翻訳文提出日 平成26年2月7日 (2014.2.7)
 (86) 国際出願番号 PCT/US2012/044201
 (87) 国際公開番号 W02013/022525
 (87) 国際公開日 平成25年2月14日 (2013.2.14)
 (31) 優先権主張番号 13/205,104
 (32) 優先日 平成23年8月8日 (2011.8.8)
 (33) 優先権主張国 米国 (US)

(71) 出願人 502301012
 ジャイラス イーエヌティ リミテッド
 ライアビリティ カンパニー
 アメリカ合衆国 テネシー 38133
 パートレット アプリング ロード 29
 25
 (74) 代理人 100089118
 弁理士 酒井 宏明
 (72) 発明者 エドワーズ, ケビン, シー.
 アメリカ合衆国, 38654 ミシシッピ
 , オリーブ ブランチ, ゲラリン コーブ
 7316
 Fターム(参考) 4C160 FF06 FF21 KK03 NN03 NN07

最終頁に続く

(54) 【発明の名称】 ロック可能なフレキシブル手術器具

(57) 【要約】

フレキシブルなシャフトの手術器具は、複数のリンクを圧縮し、それらのリンクで形成された半硬質チューブをさまざまなユーザ選択可能な所定の任意の位置において堅固にロックするべく、圧縮部材と遠位圧縮ベアリングとの間で圧縮力を与えるよう遠位方向に移動可能な圧縮部材を有する。半硬質チューブはユーザ選択可能な所定の位置において曲げられかつロックされ、かつ、圧縮部材の近位方向への移動により、半硬質チューブのプラスチックの有意な変形が生じることなくアンロック状態に戻るよう構成されている。

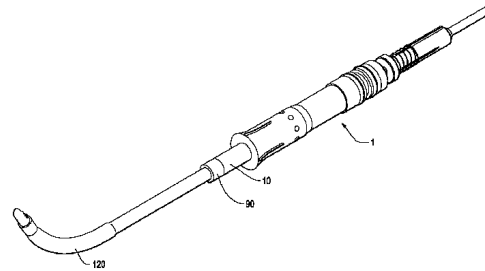


FIG. 1

【特許請求の範囲】**【請求項 1】**

遠位端および近位端と、複数のリンクとを有する半硬質チューブであって、前記複数のリンクの各々は雄部および雌部を有し、前記雄部は隣接するリンクの前記雌部の内部に挿入されている、半硬質チューブと、

遠位端、近位端および前記遠位端と前記近位端との間の中間部を有する細長部を含む手術デバイスであって、前記中間部の少なくとも一部はフレキシブルであり、前記複数のリンクが前記手術デバイスの前記中間部の少なくとも一部とアライメントされるように、前記手術デバイスは前記半硬質チューブの中空部内に配置される、手術デバイスと、

前記手術デバイスの前記遠位端に隣接する位置において前記手術デバイスに設けられ、前記手術デバイスの外側面から半径方向に突出している遠位圧縮ベアリングと、

前記半硬質チューブの前記近位端に近接する位置において前記手術デバイスに移動可能に取り付けられた圧縮部材であって、前記半硬質チューブは、前記圧縮部材と前記遠位圧縮ベアリングとの間に配置され、前記圧縮部材は前記複数のリンクと一緒に圧縮しかつ前記手術デバイスの前記中間部および前記半硬質チューブをユーザが選択可能な所定の曲り角度で堅くロックするべく遠位方向に移動可能であり、前記圧縮部材は前記手術デバイスの前記中間部および前記半硬質チューブをアンロック状態に戻すべく近位方向に移動可能である、圧縮部材と、

を備える手術器具。

【請求項 2】

前記複数のリンクは、前記半硬質チューブおよび前記手術デバイスの前記中間部が 0° と少なくとも $+/- 110^\circ$ との間の角度で曲ることができるような十分な数と大きさを有する、ことを特徴とする請求項 1 に記載の手術器具。

【請求項 3】

前記複数のリンクの各々の前記雌部の少なくとも一部は、前記雌部の内部に挿入される前記隣接するリンクの前記雄部と重なる、ことを特徴とする請求項 1 または 2 に記載の手術器具。

【請求項 4】

少なくとも前記半硬質チューブを覆う保護シースをさらに備える、請求項 1 から 3 のいずれか一項に記載の手術器具。

【請求項 5】

前記複数のリンクは、生体適合性材料から形成される、ことを特徴とする請求項 1 から 4 のいずれか一項に記載の手術器具。

【請求項 6】

前記複数のリンクは、手術に使用される化学物質によって劣化しない材料から形成される、ことを特徴とする請求項 1 から 5 のいずれか一項に記載の手術器具。

【請求項 7】

前記手術デバイスは少なくともひとつの中空チューブを有する、ことを特徴とする請求項 1 から 6 のいずれか一項に記載の手術器具。

【請求項 8】

前記手術デバイスは、シェーバー、照明デバイス、真空チューブ、内視鏡、観察デバイス、マイクロデブリーダ、および、電気手術デバイスからなる集合から選択される、ことを特徴とする請求項 1 から 7 のいずれか一項に記載の手術器具。

【請求項 9】

前記複数のリンクは、ポリマー材料から形成される、ことを特徴とする請求項 1 から 8 のいずれか一項に記載の手術器具。

【請求項 10】

前記ポリマー材料はポリエーテルイミドである、ことを特徴とする請求項 9 に記載の手術器具。

【請求項 11】

前記圧縮部材は、前記手術デバイスの外側面に設けられた外側螺刻と螺合する内側螺刻を有するチューブを含み、前記圧縮部材が回転すると、前記圧縮部材は遠位方向または近位方向に移動し、前記複数のリンクを圧縮して、ユーザ選択可能な所定の位置において堅固にロックするか、またはアンロック状態に戻す、ことを特徴とする請求項 1 から 10 のいずれか一項に記載の手術器具。

【請求項 12】

前記圧縮部材と前記半硬質チューブの前記近位端との間に配置された中間部材をさらに備える、請求項 1 から 11 のいずれか一項に記載の手術器具。

【請求項 13】

前記アンロック状態において、前記半硬質チューブは自由に曲げ伸ばし可能である、ことを特徴とする請求項 1 から 12 のいずれか一項に記載の手術器具。

10

【請求項 14】

遠位端および近位端と、前記遠位端に設けられた切除面と、前記遠位端と前記近位端との間に配置されたフレキシブル部分とを有する内側チューブと、

遠位端および近位端と、前記遠位端に設けられた切除ウインドウと、前記遠位端と前記近位端との間に配置されたフレキシブル部分とを有する外側チューブであって、前記内側チューブは、前記内側チューブの前記切除面が前記外側チューブの前記切除ウインドウとアライメントするように、前記外側チューブ内に配置されている、外側チューブと、

遠位端および近位端を有し、前記外側チューブの少なくとも前記フレキシブル部分の周りに配置される半硬質チューブであって、前記半硬質チューブは、前記外側チューブの少なくとも前記フレキシブル部分の周りに配置された複数のリンクを有し、前記複数のリンクの各々は、雄部および雌部を含み、前記雌部は隣接するリンクの前記雌部内に挿入されている、半硬質チューブと、

20

前記外側チューブの前記遠位端に隣接する位置において前記外側チューブに設けられ、前記外側チューブの外側面から半径方向に突出している遠位圧縮ベアリングと、

前記半硬質チューブの近位端に近接する位置において前記外側チューブに移動可能に取り付けられた圧縮部材であって、前記半硬質チューブは前記圧縮部材と前記遠位圧縮ベアリングとの間に配置され、前記圧縮部材は前記複数のリンクを一緒に圧縮して、前記半硬質チューブ、前記外側チューブおよび前記内側チューブをユーザ選択可能な所定の曲り角度で堅固にロックするべく遠位方向に移動可能であり、前記圧縮部材は前記半硬質チューブ、前記外側チューブおよび前記内側チューブをアンロック状態に戻すべく近位方向に移動可能である、圧縮部材と、

30

を備える手術用切除器具。

【請求項 15】

前記圧縮部材は、前記外側チューブの外側面に設けられた外側螺刻と螺合する内側螺刻を有するチューブを含み、前記圧縮部材が回転すると、前記圧縮部材は遠位方向または近位方向に移動して、前記複数のリンクを圧縮して、ユーザ選択可能な所定の位置において前記半硬質チューブ、前記外側チューブおよび前記内側チューブを堅固にロックするか、またはアンロック状態に戻す、ことを特徴とする請求項 14 に記載の手術用切除器具。

【請求項 16】

前記圧縮部材と前記複数のリンクとの間に配置された中間部をさらに備える請求項 14 または 15 に記載の手術用切除器具。

40

【請求項 17】

前記外側チューブの前記フレキシブル部分は、前記外側チューブの壁面を通じて断続的な螺旋状旋回カットを有し、それによって前記外側チューブは複数の面で曲がることのできる、ことを特徴とする請求項 14 から 16 のいずれか一項に記載の手術用切除器具。

【請求項 18】

少なくとも前記複数のリンクを覆う保護シースをさらに備える請求項 14 から 17 のいずれか一項に記載の手術用切除器具。

【請求項 19】

50

前記複数のリンクは、前記外側チューブおよび前記内側チューブが0°と少なくとも+/-110°との間の角度で曲がることのできるような十分な数と大きさを有する、ことを特徴とする請求項14から18のいずれか一項に記載の手術用切除器具。

【発明の詳細な説明】

【技術分野】

【0001】

本願は、さまざまな方向に曲がりかつロック可能なフレキシブル部分を有する手術器具に関する。

【背景技術】

【0002】

人体の自然なまたは手術用の開口部を通じてさまざまな手術サイトにアクセスするための、薄くかつ細長いシャフトを有する手術器具が知られている。これらの手術器具は、直線または曲線状の概して薄く細長いシャフトを備える。

【0003】

組織、骨および/または他の人体材料を削り、切除し、切断および/または除去するために使用される手術器具は周知である。この手術器具は細長の内側チューブに配置された回転刃のような切断面を有する。その回転刃は、切除ウインドウを有する細長い外側チューブ内を回転する。内側および外側チューブはともに手術用切断刃を形成する。概して、細長い外側チューブは開口部または切除ウインドウを画定する遠位端を有する。外側チューブの開口部または切除ウインドウは内側チューブの切断面（典型的に、内側チューブの遠位端側に配置された）を組織、骨および/または除去されるべき他の人体材料に対して露出させる。付勢された持ち手部は、外側チューブハブ（内側チューブの近位端に接続された）が持ち手部に固定されて、かつ、内側チューブハブ（内側チューブの近位端に接続された）が付勢された持ち手部によって緩く保持され、軸線方向に回転することができる。

【発明の概要】

【発明が解決しようとする課題】

【0004】

この手術器具において、しばしば、外科医は、手術用切除刃の先端を（切除ウインドウ内の切除面を画定しつつ）特定の角度で正確に方向付けることが要求される。この要求のために、異なる固定角度に曲げられた第1端部を有する複数の手術用切除刃を有するキットが与えられている。手術の必要または要求に応じて、外科医は、到達すべき正確な位置で選択した手術用切除刃が正確に方向付けられるように、手術中に複数回にわたり、複数の異なる手術用切除刃を交換しなければならない。しかし、固定された異なる角度に曲げられた第1端部を有する複数の手術用切除刃を有するキットを与えることは、コストが高くなり、かつ、さまざまな異なる角度を有するといっても、外科医が所望する特定の構成を達成することは困難である。

【0005】

ロック可能でフレキシブルなシャフトデバイスは周知である。例えば、米国特許第4,483,562号には、複数の変化するスペーサおよび球面から構成されるフレキシブルなシャフトを有する手術用デバイスが開示されている。また、中心方向に配置されたテンションワイヤのテンションがシャフト部を固くするように調節可能であることが開示されている。しかし、当該文献に示される構成は、人体の組織、骨および/または他の材料を除去するための内側中空チューブを必要とするマイクロデブリーダのようないくつかの手術器具に対しては不適切である。

【0006】

外科手術に類似するユーザの好みだけでなく、手術器具の曲率、および、手術器具の曲率に関する器具の切除ウインドウの方向づけに対して制限がないことが手術の要求となっている。ユーザの要求および手術中の外科医の要求に答えるには、異なる角度で曲がり、および/または、異なる角度のウインドウ方向を有する多くの手術器具の使用が必要とな

10

20

30

40

50

る。複数の手術器具の使用はコストが高くつき、かつ、手術中に発生するあらゆる要求に対応できるように、多くのさまざまな手術器具と取り付け可能であることを病院/外科医に対して要求する。

【0007】

すべての手術要求に対して、外科医が、ひとつの手術用切除器具（または切除刃）を使用することができるような器具を与えることが有利である。したがって、さまざまな異なる所望の角度および窓方向に繰り返し曲がりかつロック可能な単一の外科用手術器具を与えることが所望される。この構成によれば、外科医は、手術の要求に一致する多くのさまざまな種類の切除刃を購入し、在庫を保存しまたは使用する必要がなく、さまざまな手術アプリケーションに対してひとつの刃を使用することができる。

10

【課題を解決するための手段】

【0008】

実施形態にかかる態様において、遠位端および近位端を含む半硬質チューブを有するフレキシブルなシャフトの手術器具が与えられる。半硬質チューブは、遠位端および近位端と、複数のリンクとを有する。リンクは雄部および雌部を有し、雄部は隣接するリンクの雌部の内部に挿入されている。遠位端、近位端および遠位端と近位端との間の中間部を有する細長部を含む手術デバイスが与えられる。中間部の少なくとも一部はフレキシブルである。複数のリンクが手術デバイスの中間部の少なくとも一部とアライメントされるように、手術デバイスは半硬質チューブの中空部内に配置される。遠位圧縮ベアリングは、手術デバイスの遠位端に隣接する位置において手術デバイスに設けられる。遠位圧縮ベアリングは、手術デバイスの外側面から半径方向に突出している。半硬質チューブの近位端に近接する位置において手術デバイスに移動可能に取り付けられた圧縮部材が与えられる。半硬質チューブは、圧縮部材と遠位圧縮ベアリングとの間に配置され、半硬質チューブの遠位端が遠位圧縮ベアリングと接する。圧縮部材は複数のリンクと一緒に圧縮しかつ手術デバイスの中間部および半硬質チューブをユーザが選択可能な所定の曲り角度で堅固にロックするべく遠位方向に移動可能である。圧縮部材は半硬質チューブのプラスチックの有意な変形が生じることなく、手術デバイスの中間部および半硬質チューブをアンロック状態に戻すよう近位方向に移動可能である。わずかなプラスチックの変形はあるが、手術デバイスの機能が損なわれることはない。

20

【0009】

実施形態にかかる態様において、リンクは、半硬質チューブおよび手術デバイスの中間部が 0° と $+/-110^\circ$ との間の角度で曲ることができるような十分な数と大きさを有するように構成されている。可能な曲り角度はスケーリング可能であり、 0° と $+/-110^\circ$ との間の角度に限定されない。すなわち、より小さいかまたはより大きい最大曲り角度が容易に確立できる。

30

【0010】

実施形態にかかる態様において、リンクの雌部の少なくとも一部は、雌部の内部に挿入される隣接するリンクの雄部と重なる。

【0011】

実施形態にかかる態様において、保護シースは、少なくとも半硬質チューブを覆う。

40

【0012】

実施形態にかかる態様において、リンクは、生体適合性材料から形成される。リンクは、手術に使用される化学物質によって劣化しない材料から形成される。

【0013】

実施形態にかかる態様において、手術デバイスは少なくともひとつの中空チューブを有する。

【0014】

実施形態にかかる態様において、手術デバイスは、シェーバー、照明デバイス、真空チューブ、内視鏡、観察デバイス、マイクロデブリーダ、または、電気手術デバイスのいずれかである。

50

【 0 0 1 5 】

実施形態にかかる態様において、リンクは、ポリマー材料から形成される。ポリマー材料はポリエーテルイミドが好ましいが、他の材料であってもよい。

【 0 0 1 6 】

実施形態にかかる態様において、圧縮部材は、手術デバイスの外側面上の外側螺刻と螺合する内側螺刻を有するチューブを含む。圧縮部材が回転すると、圧縮部材は遠位方向または近位方向に移動し、複数のリンクを圧縮して、ユーザ選択可能な所定の位置において堅固にロックするか、またはアンロック状態に戻る。

【 0 0 1 7 】

実施形態にかかる態様において、中間部が、圧縮部材と半硬質チューブの近位端との間に配置されている。中間部が圧縮部材からの圧縮力を複数のリンクに伝達する。

10

【 0 0 1 8 】

好適には、アンロック状態において、半硬質チューブは自由に曲げ伸ばし可能である。

【 0 0 1 9 】

他の実施形態にかかる態様において、遠位端および近位端と、遠位端に設けられた切除面と、遠位端と近位端との間に配置されたフレキシブル部分とを有する内側チューブを備える手術用切除器具が与えられる。手術用切除器具は、さらに、遠位端および近位端と、遠位端に設けられた切除ウィンドウと、遠位端と近位端との間に配置されたフレキシブル部分とを有する外側チューブを備える。内側チューブは、内側チューブの切除面が外側チューブの切除ウィンドウとアライメントするように、外側チューブ内に配置されている。半硬質チューブは、遠位端および近位端を有し、外側チューブの少なくともフレキシブル部分の周りに配置される。半硬質チューブは、外側チューブの少なくともフレキシブル部分の周りに配置された複数のリンクを有する。複数のリンクの各々は、雄部および雌部を含み、雌部は隣接するリンクの雌部内に挿入されている。遠位圧縮ベアリングは、外側チューブの遠位端に隣接する位置において外側チューブに設けられ、外側チューブの外側面から半径方向に突出している。圧縮部材は、半硬質チューブの近位端に近接する位置において外側チューブに移動可能に取り付けられる。半硬質チューブの遠位端が遠位圧縮ベアリングと接するように、半硬質チューブは圧縮部材と遠位圧縮ベアリングとの間に配置される。圧縮部材は圧縮部材と遠位圧縮ベアリングとの間に圧縮力を与えるべく複数のリンクを一緒に圧縮して、半硬質チューブ、外側チューブおよび内側チューブをユーザ選択可能な所定の曲り角度で堅固にロックするべく遠位方向に移動可能である。半硬質チューブは、ユーザ選択可能な所定の位置において、曲げられかつロックされるように構成され、圧縮部材の近位移動により、プラスチックの有意な変形が生じることなく、アンロック状態に戻るよう構成されている。

20

30

【 0 0 2 0 】

本願発明のさまざまな実施形態について、以下で図面を参照しながら詳細に説明する。

【 図面の簡単な説明 】

【 0 0 2 1 】

【 図 1 】 図 1 は、実施形態にかかる湾曲構成を有する手術器具の斜視図である。

【 図 2 A 】 図 2 A は、直線構成を有する手術器具の平面図である。

40

【 図 2 B 】 図 2 B は、図 2 A に示す線 2 B - 2 B に沿った断面図である。

【 図 3 A 】 図 3 A は、湾曲構成を有する手術器具の部分断面図である。

【 図 3 B 】 図 3 B は、図 3 A に示す湾曲部の部分拡大断面図である。

【 図 4 】 図 4 は、実施形態にかかる手術器具の一部のさまざまな層の分解図である。

【 図 5 】 図 5 は、実施形態にかかる手術器具の複数のリンクのうちの一つのリンクの断面図を示す。

【 図 6 】 図 6 は、実施形態にかかる手術器具の単純化した断面図である。

【 図 7 A 】 図 7 A は、手術器具に関して可能な異なる湾曲角度の一例を示す。

【 図 7 B 】 図 7 B は、手術器具に関して可能な異なる湾曲角度の一例を示す。

【 図 7 C 】 図 7 C は、手術器具に関して可能な異なる湾曲角度の一例を示す。

50

【図 7 D】図 7 D は、手術器具に関して可能な異なる湾曲角度の一例を示す。

【図 7 E】図 7 E は、手術器具に関して可能な異なる湾曲角度の一例を示す。

【図 7 F】図 7 F は、手術器具に関して可能な異なる湾曲角度の一例を示す。

【図 8】図 8 は、手術器具に関して可能な異なる湾曲角度および切除ウインドウ方向の他の例を示す。

【図 9】図 9 は、断続的螺旋状旋回カットを有するフレキシブルな部分のひとつの実施形態を示す。

【図 10】図 10 は、均一間隔でカットされたフレキシブルな部分の他の例を示す。

【発明を実施するための形態】

【0022】

以下の実施形態は、ユーザによる要求に応じて、所望の角度に曲がりかつロックされるフレキシブルなシャフト形の手術器具の例を示す。開示した実施形態にかかるフレキシブルなシャフト状の手術器具は、湾曲部分のいずれかで発生するフレキシブルなシャフト形の手術器具の有意な（劣化した）プラスチックの変形なしに、繰り返し曲げ伸ばしが可能で、かつ、複数の異なる位置にロックすることもできる。ここで開示する実施形態は、具体的にシェーバー刃手術器具（すなわち、マイクロデブリーダ）のような繰り返し曲げることができる手術器具に言及しているが、本例は、本開示に従う半硬質なシャフト部の繰り返し曲げることができる構成に基づく特別な利点を増幅させる手術器具の例示に過ぎない。しかし、本開示に従う半硬質チューブを含むデバイスは手術器具の任意の方法をサポートするのに実用的である。例えば、患者の体の一つ以上の自然な開口部を通じて、および/または、患者の人体および/または手術で形成された一つ以上の開口部を通じて、患者の人体内部の手術目標サイトへのアクセスが得られるような手術器具であればよい。これに関して、具体的に開示した手術器具の例、および、これらの器具を説明する特定の用語の使用は、例示に過ぎず、限定するものではないことは言うまでもない。

【0023】

図 1 は、付勢された手術ツールシステムで使用される湾曲構成を有する手術器具 1 の実施形態を示す。切除ツールを除き、ここに開示するのは、ここに参考文献として組み込む米国特許第 7, 247, 161 号に開示されたシステムと同様である。手術器具 1 のシャフト部 120 は遠位に配置された半硬質部を有する。図 2 A および 2 B は直線構成における手術器具 1 を示す。図 2 B は、図 2 A の線 2 B - 2 B の断面図を示す。図 3 A は、外側チューブ 40 内部に同軸に配置された内側チューブ 50 を有する手術器具 1 の断面図を示す。図 3 B は手術器具 1 の遠位端 70 の拡大図である。内側チューブ 50 は、内側チューブ 50 の長さ方向に延伸する流体/人体材料を除去する流路 55 を含む。流路 55 は、流れる流体を除去するための吸引源に取り付けられている。内側チューブ 50 は、遠位端 50 A（図 4 参照）において切除面 55 A を有し、外側チューブ 40 はその遠位端 40 A（図 4 参照）において切除ウインドウ 45 を有する。内側チューブ 50 は、外側チューブ 40 内に同軸に配置されており、その結果、切除面 55 A は切除ウインドウ 45 において露出される。切除ウインドウ 45 内に配置される切除面 55 A は切除部材を形成し、それは、内側チューブ 50 を通じて吸引が適用されている間に外側チューブ 40 内で内側チューブ 50 が回転することによって組織を切除する。特に、図 1 に示す実施形態は内視鏡手術で使用するための手術シェーバーまたはマイクロデブリーダであり、細長い回転可能な手術器具 1 を駆動しかつ施術サイトから材料を吸引する。動作中、外科医は、鉛筆またはペンのような筆記具を掴むような方法で、持ち手部の細長いボディを握る。この方法で持ち手部のボディを握っている間、外科医はシェーバー刃組立体の遠位端を切除すべき人体組織の方向へ向けることができる。外科医の指の先端によって、外科医は、切除ウインドウ 45 の向きを人体組織を切断するのに適した方向に向けるように、シャフト部 120 を操作することができる。

【0024】

図 4 は、ひとつの実施形態に従う手術器具 1 のシャフト部 120 の分解図であり、さまざまな層のすべてが示されている。上述したように、内側チューブ 50 は切除面 55 A を

10

20

30

40

50

ープ 20 の遠位端 20 B および / または近位端 20 A において設けられても良い。

【0027】

生体適合性材料の例として、例えば、上記した、PEI のようなポリマー等のさまざまな材料があげられる。PEI は例えば、Ultem 1000 (商標) として販売店から購入可能である。PEI のような材料は医療用器具としての使用が承認されているため、フレキシブルシャフトの手術器具 1 として好適な材料である。さらなる利点は、これらの材料は、マシニングまたは射出成型のようなプロセスを変化させることにより所望の構造により簡単に形成され、ある種の金属のような他の生体適合性材料に比べて形成するのがより簡単である点にある。これらの材料はまた不導体であり、比較的高い強度を有し、断裂またはプラスチック変形を起こすことなく弾性膨張可能であり、高い摩耗抵抗を有し、オートクレーブしながら高温使用に適している。フレキシブルシャフトの手術器具 1 は複数の消毒に耐え、湾曲部の構造に悪影響を及ぼすことなく複数回使用可能であるように、高温使用の評価は重要である。

10

【0028】

PEI は、耐クレーブ性でもあるので特に有利である。クリーブとは、材料が繰り返しまたは続けて負荷または屈曲力に曝されると、時間経過とともに徐々に材料の強度が失われるある種のプラスチックおよびポリマーの固有の現象である。負荷および屈曲力は押しつけリンクを含んでここで説明するような実施形態において与えられる。他の典型的な生体適合性ポリマーはより低いクレーブ耐性を有し、よって、実施形態の例に従って使用した場合寿命が短い。PEI は耐クレーブ性であるため、実施形態の例に従って使用した場合にも典型的な生体適合性ポリマーよりも寿命が長い。しかし、デバイスは、非圧縮状態で保存されるか、またはロックされるため、リンクは保存中にクレーブの影響を受けやすくはない。組み立ての際に、PEI を使用した部品は、組み立てられた部品を圧力にさらす負荷条件の下にあり、それは、クレーブによる変形を促進する傾向にある。PEI は、手術中に見られるほとんどの化学物質に対しても不反応性である。

20

【0029】

手術器具 1 は、シャフト部 120 が容易に湾曲可能なアンロック状態から、シャフト部 120 が圧縮部材 10 の作用に基づいて所定の角度または構成に堅固に設定されるロック状態へ、繰り返し移行するように構成されている。所定の角度または構成は、外科医が所与の施術 (または施術の一部) で所望し、かつ、設定可能な所定の角度に制限がない、任意の角度または構成である。例えば、同じ手術器具 1 を使って、外科医は施術中の一部に対して湾曲角度を 30° に調節することができ、同じ施術中の他の部分に対して 45° に調節することができる。湾曲部の長さが十分であれば、S 形状またはバヨネット形状の湾曲も可能である。特に、例えば、図 3 A に示す実施形態において、矢印 A の方向に回転することにより圧縮部材 10 は、シャフト部 120 を所望の角度で圧縮しかつロックする。矢印 A の方向の回転により、圧縮部材 10 および中間部材 90 は矢印 B の遠位方向に移動することができる。その際、半硬質チューブ 20 は遠位圧縮ベアリング 30 に対して圧縮され、それにより所定の所望の角度でシャフト部 120 をロックする。シャフト部 120 をアンロックするべく、圧縮部材 10 は図 3 A の矢印 A と反対方向に回転されてよい。図 3 A の矢印 3 A と反対方向の回転により、半硬質チューブ 20 の複数のリンク 21 の間のテンションは解放され、その結果、シャフト部 120 は自由に曲ることができる。図 3 A に示す実施形態の圧縮部材 10 は、回転可能な螺刻構成を有する。しかし、半硬質チューブ 20 の複数のリンク 21 を一緒に動作させる任意の他の手段が本願発明の態様に含まれる。手術器具 1 に関して、外科医は、実質的に、施術に応じた所望の方向、および所望の切除ウィンドウ 45 の方向にシャフト部 120 を曲げかつロックすることができる。その後、外科医は、シャフト部 120 をアンロックし、異なる所望の位置へ曲げ、それによって、湾曲角度および / または切除ウィンドウ 45 の方向を調節する。

30

40

【0030】

図 6 は、保護シース 60 および内側チューブ 50 を有しないシャフト部 120 を略示したものである。図 6 に示すように、中間部材 90 は、半硬質チューブ 20 に隣接し、さら

50

に半硬質チューブ 20 は遠位圧縮ベアリング 30 に隣接している。

【0031】

図 7A から 7F は、手術器具 1 に関して可能な、さまざまな異なる湾曲角度（図 7F の湾曲無し（0°）を含む）を示す。例えば、シャフト部 120 は直線構成（0°）にロックされてもよいし、15°、30°、60°、75°、または 110° の角度にロックされてもよい。図 7A ~ 7F に示すさまざまな角度はシャフト部 120 に可能な数の角度、シャフト部 120 が多くの他の方向および多くの異なる角度で曲げられかつロック可能であることを示しており、可能な角度のみを示しているのではない。無限の数の湾曲角度 / 切除ウインドウ 45 の方向が可能である。例えば、図 7A ~ 7E は、上側に湾曲する手術器具 1 の遠位端 70 のみを示している。しかし、手術器具 1 は、下側に、-15°、-30°、-60°、-75°、または -110° の角度で曲げることにもできる。湾曲は、紙面の内部または紙面の外部へ曲がる成分を含んでも良く、ひとつの面内での湾曲に限定されない。

10

【0032】

図 8 は、-60° の角度で曲がるシャフト部 120 を示す。切除ウインドウ 45 が内側を向いている図 7C の比べ、図 8 では切除ウインドウ 45 は外側を向いている。よって、切除ウインドウ 45 の方向は、シャフト部 120 が曲がる方向に応じて変化する。さらに、シャフト部 120 は紙面の内側または外側の方向へ曲がることも可能であり、所望の湾曲角度 / 切除ウインドウ 45 の方向を達成するべく異なる方向の組み合わせも可能である。シャフト部 120 の曲がり程度はフレキシブル部 40C に設けられるカットの構成に依存する。

20

【0033】

開示した圧縮タイプのロック可能な半硬質チューブ 20 を設けることにより、リンク 21（および半硬質チューブ 20）はより薄く形成できる。これにより、手術器具 1 全体の外径を短縮することが可能となり、それは手術器具 1 に対する患者の精神的苦痛を少なくする。圧縮タイプのロック機構が無いと、リンク 21 はより強くするためにより厚くする必要があり、またリンク 21 はチューブが曲がる任意の形状を維持するためによりタイト（圧ばめ、または締めりばめ）に嵌め合う必要がある。そのように厚くて堅いチューブは、患者の体内に挿入された場合に常に同じ方向で曲がったままではない。よって、開示した実施形態は、ユーザが選択した所定の方向にロックしたとき堅固なチューブを与えつつ、より薄いリンク 21 およびより小さい外径で作成された半硬質チューブ 20 を与える。

30

【0034】

上述した手術器具の実施形態は例示に過ぎず、本願発明はこれに限定されない。特許請求の範囲に記載された発明の思想および態様から離れることなく、さまざまな変更または修正が可能であることは当業者の知るところである。

【先行技術文献】

【特許文献】

【0035】

【特許文献 1】米国特許第 4, 483, 562 号明細書

【特許文献 2】米国特許第 7, 247, 161 号明細書

【特許文献 3】米国特許第 5, 707, 350 号明細書

【特許文献 4】米国特許第 4, 646, 738 号明細書

40

【 図 1 】

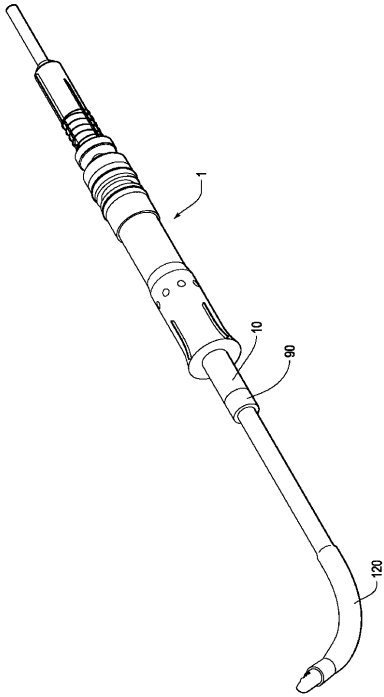


FIG. 1

【 図 2 A 】

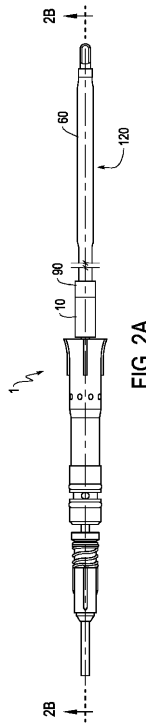


FIG. 2A

【 図 2 B 】

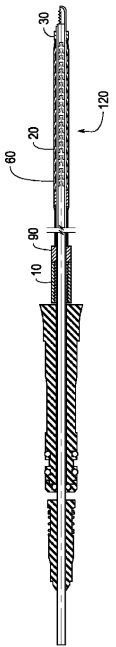


FIG. 2B

【 図 3 A 】

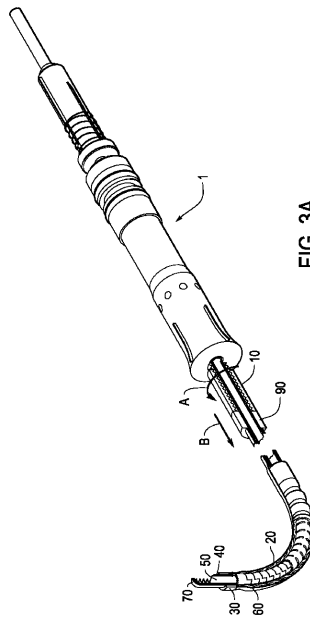


FIG. 3A

【 図 3 B 】

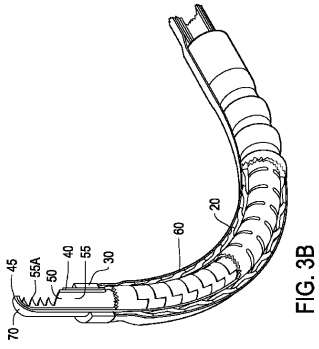


FIG. 3B

【 図 4 】

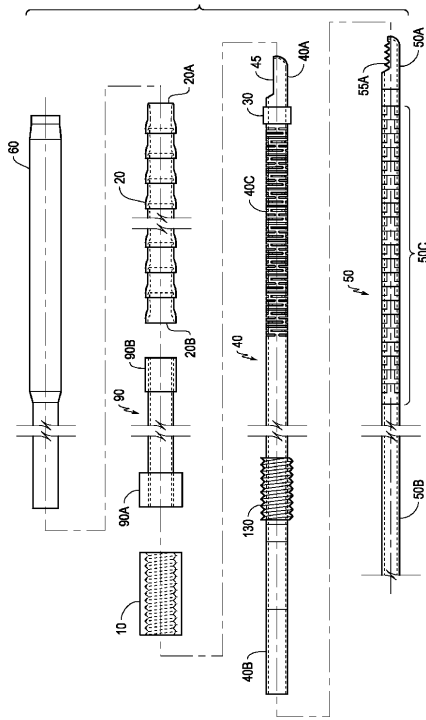


FIG. 4

【 図 5 】

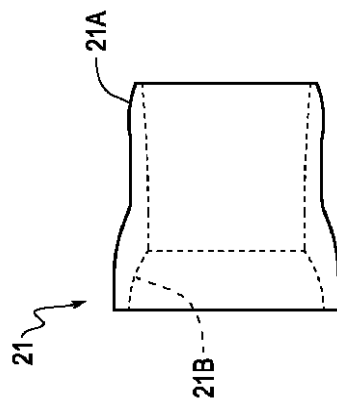


FIG. 5

【 図 6 】

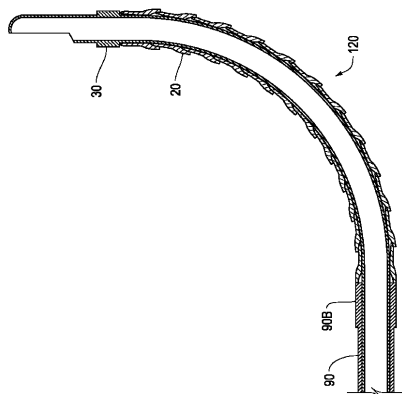


FIG. 6

【 図 7 A 】

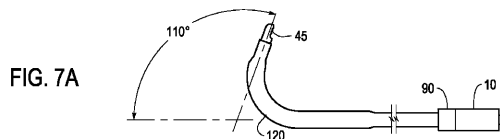


FIG. 7A

【 図 7 B 】

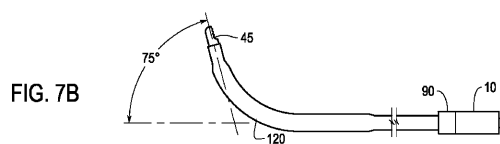


FIG. 7B

【 図 7 C 】

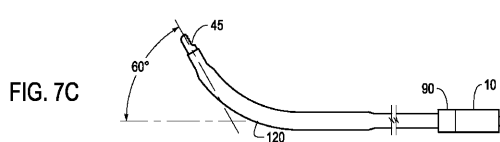


FIG. 7C

【 図 7 D 】

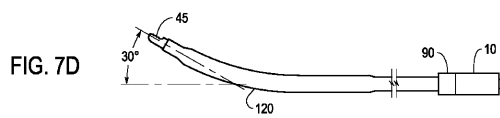


FIG. 7D

【 図 7 E 】



FIG. 7E

【 図 7 F 】

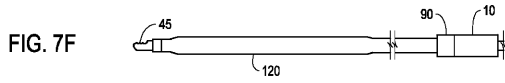


FIG. 7F

【 図 8 】

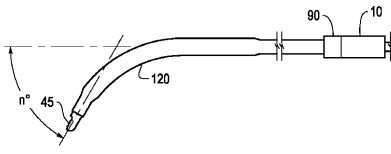


FIG. 8

【 図 9 】

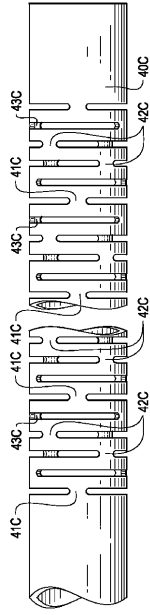


FIG. 9

【 図 1 0 】

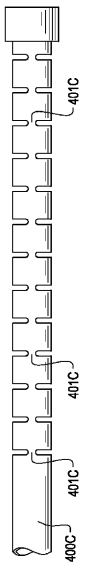


FIG. 10

【手続補正書】

【提出日】平成26年2月7日(2014.2.7)

【手続補正1】

【補正対象書類名】特許請求の範囲

【補正対象項目名】全文

【補正方法】変更

【補正の内容】

【特許請求の範囲】

【請求項1】

遠位端および近位端と、複数のリンクとを有する半硬質チューブであって、前記複数のリンクの各々は雄部および雌部を有し、前記雄部は隣接するリンクの前記雌部の内部に摺動可能に嵌入される、半硬質チューブと、

遠位端、近位端および前記遠位端と前記近位端との間の中間部を有する細長部を含む手術デバイスであって、前記中間部の少なくとも一部はフレキシブルであり、前記複数のリンクが前記手術デバイスの前記中間部の少なくとも一部とアライメントされるように、前記手術デバイスは前記半硬質チューブの中空部内に配置される、手術デバイスと、

前記手術デバイスの前記遠位端に隣接する位置において前記手術デバイスに設けられ、前記半硬質チューブの遠位端側を回動可能に支持する第1部材と、

前記半硬質チューブの前記近位端に近接する位置において前記手術デバイスに移動可能に取り付けられた第2部材であって、前記半硬質チューブは、前記第1部材と前記第2部材との間に配置され、前記第2部材は前記複数のリンクどうしを前記第1部材と前記第2部材との間で圧接させかつ前記手術デバイスの前記中間部をユーザが選択可能な所定の曲り角度で堅くロックするべく遠位方向に移動可能であり、前記第2部材は前記手術デバイスの前記中間部をアンロック状態に戻すべく近位方向に移動可能である、第2部材と、を備える手術器具。

【請求項2】

前記複数のリンクは、前記半硬質チューブおよび前記手術デバイスの前記中間部が 0° と少なくとも $+/-110^\circ$ との間の角度で曲ることができるような十分な数と大きさを有する、ことを特徴とする請求項1に記載の手術器具。

【請求項3】

前記複数のリンクの各々の前記雌部の少なくとも一部は、前記雌部の内部に挿入される前記隣接するリンクの前記雄部と重なる、ことを特徴とする請求項1または2に記載の手術器具。

【請求項4】

少なくとも前記半硬質チューブを覆う保護シースをさらに備える、請求項1から3のいずれか一項に記載の手術器具。

【請求項5】

前記手術デバイスは少なくともひとつの中空チューブを有する、ことを特徴とする請求項1から4のいずれか一項に記載の手術器具。

【請求項6】

前記手術デバイスは、シェーバー、照明デバイス、真空チューブ、内視鏡、観察デバイス、マイクロデブリーダ、および、電気手術デバイスからなる集合から選択される、ことを特徴とする請求項1から5のいずれか一項に記載の手術器具。

【請求項7】

前記複数のリンクは、ポリマー材料から形成される、ことを特徴とする請求項1から6のいずれか一項に記載の手術器具。

【請求項8】

前記ポリマー材料はポリエーテルイミドである、ことを特徴とする請求項7に記載の手術器具。

【請求項9】

前記第2部材は、前記手術デバイスの外側面に設けられた外側螺刻と螺合する内側螺刻を有するチューブを含み、前記第2部材が回転すると、前記第2部材は遠位方向または近位方向に移動し、前記複数のリンクを圧縮して、ユーザ選択可能な所定の位置において堅固にロックするか、またはアンロック状態に戻す、ことを特徴とする請求項1から8のいずれか一項に記載の手術器具。

【請求項10】

前記第2部材と前記半硬質チューブの前記近位端との間に配置された中間部材をさらに備える、請求項1から9のいずれか一項に記載の手術器具。

【請求項11】

前記アンロック状態において、前記半硬質チューブは自由に曲げ伸ばし可能である、ことを特徴とする請求項1から10のいずれか一項に記載の手術器具。

【請求項12】

前記手術デバイスの前記中間部は、前記手術デバイスの壁面を通じて断続的な螺旋状旋回カットを有し、それによって前記手術デバイスは複数の面で曲がることことができる、ことを特徴とする請求項1から11のいずれか一項に記載の手術器具。

【 国際調査報告 】

INTERNATIONAL SEARCH REPORT

International application No PCT/US2012/044201

A. CLASSIFICATION OF SUBJECT MATTER INV. A61B17/3207 ADD.		
According to International Patent Classification (IPC) or to both national classification and IPC		
B. FIELDS SEARCHED		
Minimum documentation searched (classification system followed by classification symbols) A61B		
Documentation searched other than minimum documentation to the extent that such documents are included in the fields searched		
Electronic data base consulted during the international search (name of data base and, where practicable, search terms used) EPO-Internal		
C. DOCUMENTS CONSIDERED TO BE RELEVANT		
Category*	Citation of document, with indication, where appropriate, of the relevant passages	Relevant to claim No.
Y	US 2004/044350 A1 (MARTIN BRIAN B [US] ET AL) 4 March 2004 (2004-03-04) paragraph [0085]; figures 5,12 -----	1-13
Y	US 2002/099268 A1 (PAUL DAVID J [US] ET AL) 25 July 2002 (2002-07-25) paragraphs [0124], [0144]; figure 10f -----	1-3,5-7, 11-19
Y	US 2009/270896 A1 (SULLIVAN ROY HEWITT [US] ET AL) 29 October 2009 (2009-10-29) paragraphs [0017], [0023], [0056]; figures 1,2d,8 -----	4,8, 14-19
Y	US 5 527 325 A (CONLEY DANIEL J [US] ET AL) 18 June 1996 (1996-06-18) column 7, line 66 - column 8, line 15 ----- -/--	9,10
<input checked="" type="checkbox"/> Further documents are listed in the continuation of Box C. <input checked="" type="checkbox"/> See patent family annex.		
* Special categories of cited documents : *A* document defining the general state of the art which is not considered to be of particular relevance *E* earlier application or patent but published on or after the international filing date *L* document which may throw doubts on priority claim(s) or which is cited to establish the publication date of another citation or other special reason (as specified) *O* document referring to an oral disclosure, use, exhibition or other means *P* document published prior to the international filing date but later than the priority date claimed *T* later document published after the international filing date or priority date and not in conflict with the application but cited to understand the principle or theory underlying the invention *X* document of particular relevance; the claimed invention cannot be considered novel or cannot be considered to involve an inventive step when the document is taken alone *Y* document of particular relevance; the claimed invention cannot be considered to involve an inventive step when the document is combined with one or more other such documents, such combination being obvious to a person skilled in the art *&* document member of the same patent family		
Date of the actual completion of the international search 10 September 2012		Date of mailing of the international search report 17/09/2012
Name and mailing address of the ISA/ European Patent Office, P.B. 5818 Patentlaan 2 NL - 2280 HV Rijswijk Tel. (+31-70) 340-2040, Fax: (+31-70) 340-3016		Authorized officer Lee, Ronan

2

INTERNATIONAL SEARCH REPORT

International application No
PCT/US2012/044201

C(Continuation). DOCUMENTS CONSIDERED TO BE RELEVANT		
Category*	Citation of document, with indication, where appropriate, of the relevant passages	Relevant to claim No.
A	US 2006/074442 A1 (NORIEGA GERARDO V [US] ET AL) 6 April 2006 (2006-04-06) figure 26c -----	1-19

INTERNATIONAL SEARCH REPORT

Information on patent family members

International application No

PCT/US2012/044201

Patent document cited in search report	Publication date	Patent family member(s)	Publication date
US 2004044350 A1	04-03-2004	EP 1624792 A2 JP 2007511248 A US 2004044350 A1 US 2009156995 A1 US 2010130924 A1 WO 2004103434 A2	15-02-2006 10-05-2007 04-03-2004 18-06-2009 27-05-2010 02-12-2004
US 2002099268 A1	25-07-2002	US 2002099268 A1 US 2004171917 A1	25-07-2002 02-09-2004
US 2009270896 A1	29-10-2009	US 2009270896 A1 US 2011077674 A1	29-10-2009 31-03-2011
US 5527325 A	18-06-1996	US 5527325 A US 5669920 A	18-06-1996 23-09-1997
US 2006074442 A1	06-04-2006	EP 1824552 A2 JP 4890463 B2 JP 2008521503 A US 2006074442 A1 WO 2006058223 A2	29-08-2007 07-03-2012 26-06-2008 06-04-2006 01-06-2006

フロントページの続き

(81)指定国 AP(BW, GH, GM, KE, LR, LS, MW, MZ, NA, RW, SD, SL, SZ, TZ, UG, ZM, ZW), EA(AM, AZ, BY, KG, KZ, RU, TJ, TM), EP(AL, AT, BE, BG, CH, CY, CZ, DE, DK, EE, ES, FI, FR, GB, GR, HR, HU, IE, IS, IT, LT, LU, LV, MC, MK, MT, NL, NO, PL, PT, RO, RS, SE, SI, SK, SM, TR), OA(BF, BJ, CF, CG, CI, CM, GA, GN, GQ, GW, ML, MR, NE, SN, TD, TG), AE, AG, AL, AM, AO, AT, AU, AZ, BA, BB, BG, BH, BR, BW, BY, BZ, CA, CH, CL, CN, CO, CR, CU, CZ, DE, DK, DM, DO, DZ, EC, EE, EG, ES, FI, GB, GD, GE, GH, GM, GT, HN, HR, HU, ID, IL, IN, IS, JP, KE, KG, KM, KN, KP, KR, KZ, LA, LC, LK, LR, LS, LT, LU, LY, MA, MD, ME, MG, MK, MN, MW, MX, MY, MZ, NA, NG, NI, NO, NZ, OM, PE, PG, PH, PL, PT, QA, RO, RS, RU, RW, SC, SD, SE, SG, SK, SL, SM, ST, SV, SY, TH, TJ, TM, TN, TR, TT, TZ, UA, UG, US, UZ, VC, VN, ZA

专利名称(译)	可锁定的柔性手术器械		
公开(公告)号	JP2014528753A	公开(公告)日	2014-10-30
申请号	JP2014525016	申请日	2012-06-26
[标]申请(专利权)人(译)	GYRUS ENT		
申请(专利权)人(译)	上回lenuti有限责任公司		
[标]发明人	エドワーズケビンシー		
发明人	エドワーズ,ケビン,シー.		
IPC分类号	A61B17/00 A61B18/12		
CPC分类号	A61B17/3207 A61B2017/0243 A61B2017/2905 A61B2017/2908 A61B2017/320032		
FI分类号	A61B17/00.320 A61B17/39.310		
F-TERM分类号	4C160/FF06 4C160/FF21 4C160/KK03 4C160/NN03 4C160/NN07		
代理人(译)	酒井宏明		
优先权	13/205104 2011-08-08 US		
其他公开文献	JP6062941B2		
外部链接	Espacenet		

摘要(译)

柔性轴手术器械用于压缩多个连杆并且在各种用户可选择的预定位置中的任何一个处牢固地锁定形成有这些连杆的半刚性管，并且具有可在远侧方向上移动的可压缩构件，以在轴承和轴承之间提供压缩力。半刚性管弯曲并锁定在用户可选择的预定位置，并且压缩构件的近侧移动使得半刚性管塑料返回到解锁状态而没有显著变形它被配置。

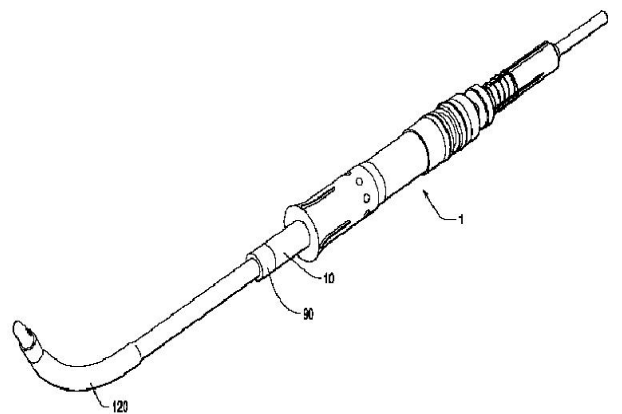


FIG. 1